



YLI ELECTRONIC

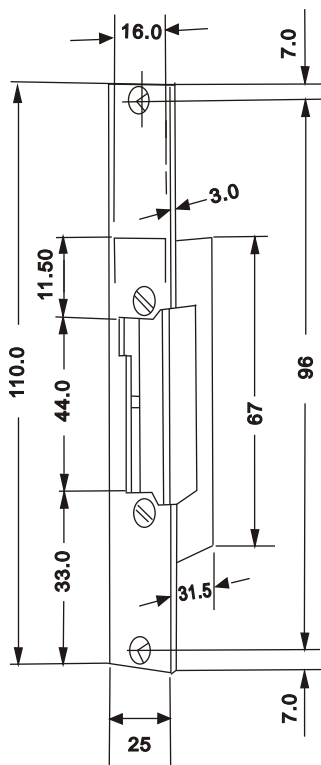
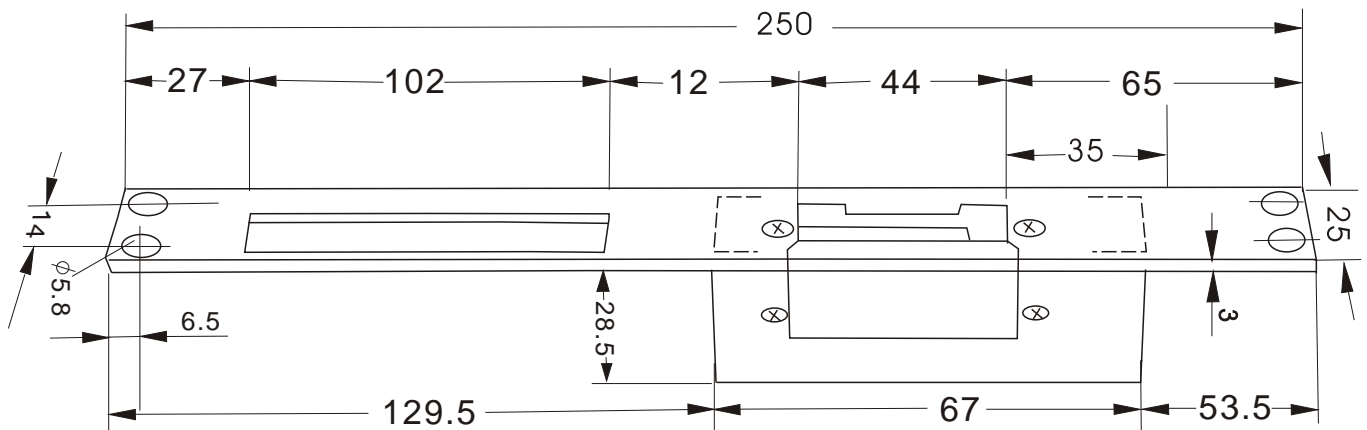


# Evropski ravan tip podesivog elektroprihvatnika

## Specifikacija

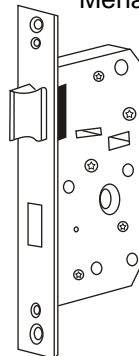
Model	Prednja ploca	Napon	Struja	Fail Safe	Podesno za	Težina
YS-134NOS	110dx25sx31.5v	12VDC	700mA	Fail Secure(NO)	Drvena i metalna vrata	0.28kg
YS-134NOL	250dx25sx31.5v	12VDC	700mA	Fail Secure(NO)	Drvena i metalna vrata	0.35kg

## Skica elektroprihvatnika sa dimenzijama u mm

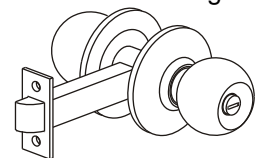


## Opcione mehani ke brave

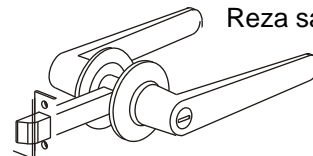
Mehani ko jezgro



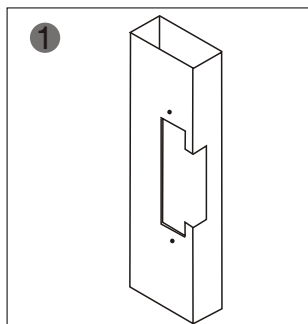
Reza sa kuglom



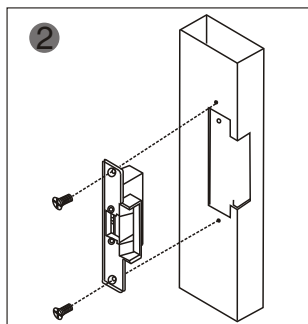
Reza sa ru kom



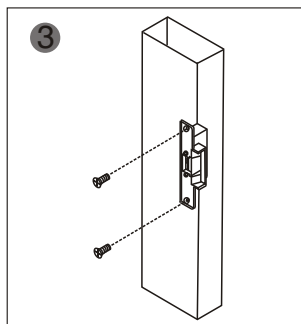
# Montaža



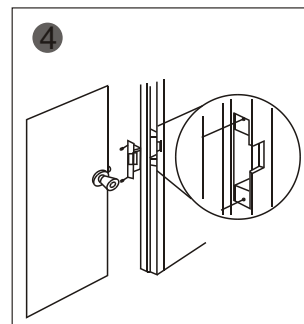
1 Naciniti otvor u okviru vrata u skladu sa dimenzijama elektroprivatnika



2 Postaviti elektroprivatnik u ležište i povezati napajanje radi testiranja

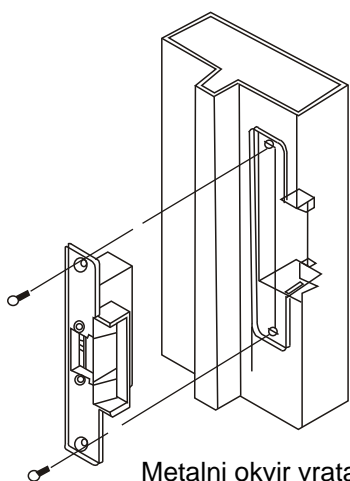


3 Pricvrstiti elektroprivatnik

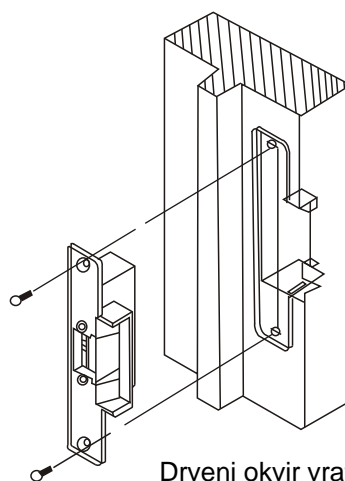


4 Podestiti krilo vrata i mehanicku bravu

## Podesno za ugradnju u



Metalni okvir vrata



Drveni okvir vrata

## Šema veza

