

# Stand-alone Proximity Access Control S2-EM

## UVOD

S2-EM je kompaktni, vodootporan, samostalno programibilni sistem kontrole pristupa, koji omogućava unos do 2000 korisnika. S2-EM koristi Atmel mikrokontroler, što obezbeđuje maksimum u bilo kom okruženju, sa malom potrošnjom što doprinosi dugotrajnosti uređaja. Osnovne karakteristike su jednostavan dizajn, jednostavna upotreba i visoka pouzdanost.

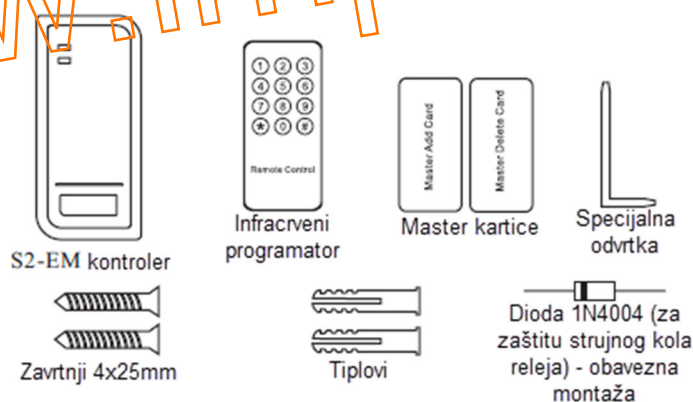
## KARAKTERISTIKE

- Vodootporan u skladu sa IP66
- Očitava 125KHz EM kartice
- Jedna programibilna funkcija releja
- Pulsni mod, Mod reze
- Bežični infracrveni programator
- 2000 korisnika
- Upis/Ispis Master karticama
- Trobojna LED za prikaz statusa
- Ugrađen optički otpornik (LDR) za "anti tamper" funkciju
- Zujalica za audio signalizaciju (moguć rad bez zvuka)
- Otpornost na niske temperature čak do -40°C

## SPECIFIKACIJA

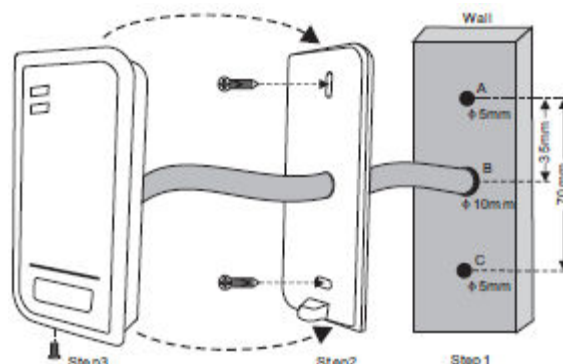
Kapacitet korisnika: 2000	Tip kartice: EM
Radni napon: 9 ~ 18V DC	Struja mirovanja: <40mA
Način rada: Blizinski čitač kartica	Radio Tehnologija: 125KHz Proximity Card
Domet očitavanja: 3-10cm	Ožičenje: Izlaz sa releja, Izlazni taster
Rele: Jedno sa (NO, NC, Common)	Podesivo vreme releja: 1-99s (5s fabrički)
Izlaz za elektromagnetnu bravu: 2 A maks.	Stepen zaštite: IP66
Radna temperatura: - 40°C ~ 60°C	Vlažnost radnog okruženja: 20 ~ 98% RH
Kućište: ABS školjka	Boja: Crna
Dimenzije: V 103 x Š 48 x D 20 (mm)	Netto težina: 100g

## SADRŽAJ PAKETA



## MONTAŽA

1. Ukloniti poklopac uređaja sa zadnje strane odvrtnjem specijalnog zavrtnja sa donje strane uređaja
2. U skladu sa otvorima na poklopcu izbušiti 2 rupe (A, C) na zidu za tiplove/zavrtnje i jednu (B) za provlačenje kabl
3. Ubaciti u rupe (A, C) priložene plastične tiplove za zavrtnje
4. Pričvrstiti zadnju stranu uređaja na zid sa 2 priložena zavrtnja
5. Provući kabl kroz otvor (B)
6. Zakačiti uređaj na pričvršćenu zadnju stranu
7. Pričvrstiti uređaj za zadnji poklopac specijalnim zavrtnjem sa donje strane

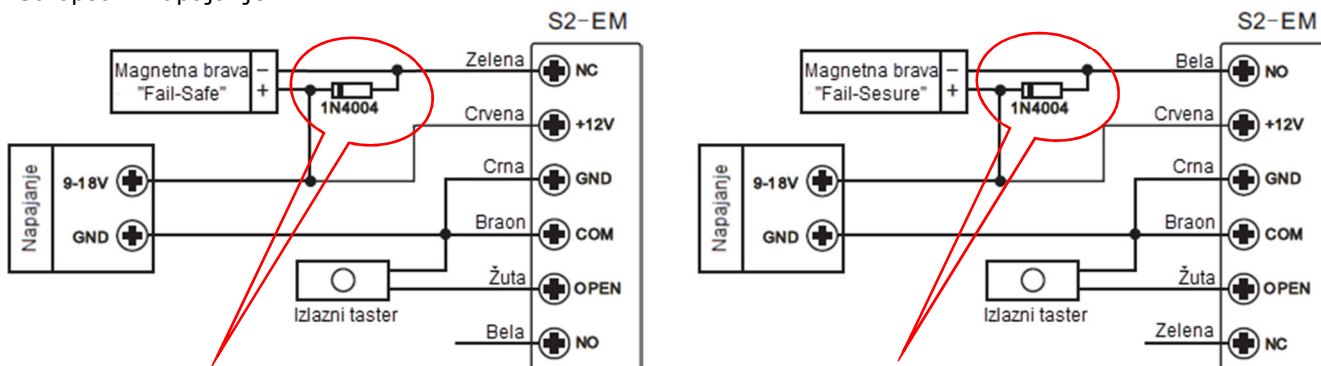


## OŽIČENJE

Boja	Funkcija	Opis
Crvena	Napajanje +	9~18 V DC ulaz regulisanog napona
Crna	GND	Masa
Bela	NO	"Normally Open" Relejni izlaz
Braon	COM	"Common" kontakt za relejni izlaz
Zelena	NC	"Normally Closed" Relejni izlaz
Žuta	OPEN	Zahteva izlazni taster (REX)

## ŠEMA VEZA

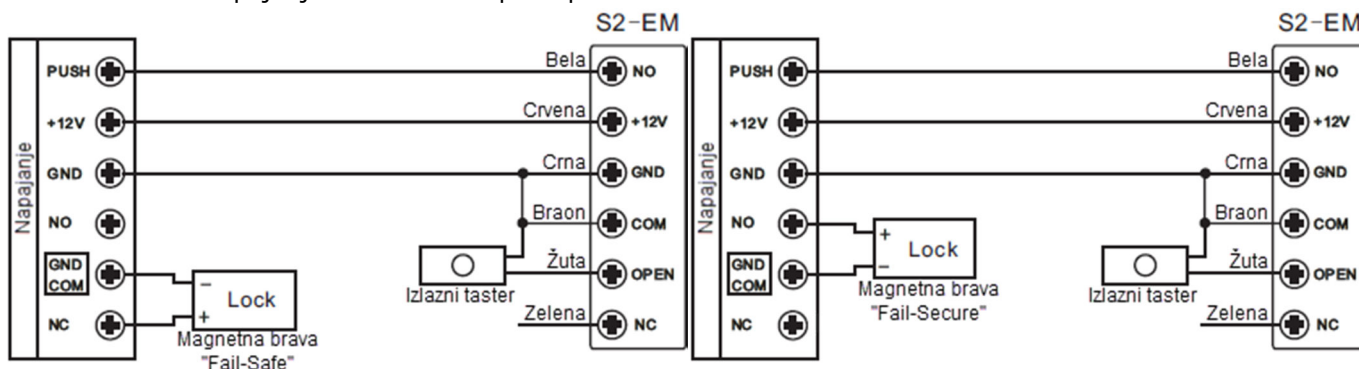
Sa opštim napajanjem:



**Pažnja: Povezivanje 1N4004 ili ekvivalentne diode je neophodno kada se koristi opšte napajanje, u protivnom kontroler može biti oštećen. Dioda 1N4004 se isporučuje u pakovanju.**

## ŠEMA VEZA

Sa namenskim napajanjem za kontrole pristupa:



## POJEDNOSTAVLJENE INSTRUKCIJE

Opis funkcije	Radnja
Ulaz u mod za programiranje	Nakon unosa * 123456 # moguće je dalje programiranje (123456 je fabrička Master šifra)
Izmena Master šifre	0 nova šifra # ponoviti novu šifru # (6 cifara)
Dodavanje korisnika kartice	1 prineti karticu # (moguće je dalje dodavanje kartica u kontinuitetu)
Brisanje korisnika kartice	2 prineti karticu # (moguće je dalje brisanje kartica u kontinuitetu)
Izlaz iz moda za programiranje	*
<b>Kako i ko može da otključa vrata</b>	
Korisnik kartice	Prineti karticu kontroleru radi očitavanja

## TERMINI I PROGRAMIRANJE

Programiranje zavisi od željene konfiguracije pristupa i u skladu sa time treba pratiti sledeća uputstva.

### Opšte programske informacije

- **Daljinski upravljač:** Molimo koristite infracrveni daljinski upravljač za programiranje kontrolera.

- **Korisnički ID broj:** Preporučuje se unos korisničkog ID broja po redu registrovanja korisničkih kartica kako bi se lakše pratile kartice. Korisnički ID broj može biti bilo koji broj 1-2000. VAŽNO: Korisnički ID brojevi ne moraju biti unošeni sa nulama ispred. Snimanje korisničkog ID broja je obavezujuće jer je neophodna raspoloživost broja za bilo kakve izmene.
- **Proximity kartica:** Bilo koja EM kartica ili privezak industrijskog standardna 125KHz 26 bit-a.

#### Ulaz i izlaz iz programskog moda

Programski korak	Ključna kombinacija
Ulaz u mod za programiranje	* (Master šifra) # (123456 je fabrička Master šifra)
Izlaz iz programskog moda	*

#### Podešavanje master šifre

Programski korak	Ključna kombinacija
Ulaz u mod za programiranje	* (Master šifra) #
Nova Master šifra	0 (Nova Master šifra) # (Ponoviti unos nove Master šifre) #
Izlaz iz programskog moda	*

#### Dodavanje korisničkih kartica

Programski korak	Ključna kombinacija
Ulaz u mod za programiranje	* (Master šifra) #
Dodavanje kartice upotrebom Auto ID unosa (S2-EM dozvoljava dodavanje korisničkih kartica po sledećem korisničkom ID broju)	1 (Prineti karticu) # Kartice mogu biti dodavane uzastopno
<b>ILI</b> Dodavanje kartice unosom korisničkog ID broja (Dozvoljava da se upiše korisnički broj koji će biti pridružen kartici)	1 (Korisnički ID) # (Prineti karticu) #
<b>ILI</b> Dodavanje kartice putem broja kartice	1 (Uneti 8/10 cifara broja sa kartice) #
<b>ILI</b> Dodavanje kartica funkcijom "Blok Upis" (Dozvoljava upis do 2000 kartica u kontroler putem jednog postupka). Potrebno vreme za programiranje 3 minuta.	1 (Korisnički ID broj) # (Broj kartica-količina) # (Broj prve kartice) # Brojevi kartica moraju biti uzastopni. Količina je broj kartica koji će biti upisan u kontroler.
Izlaz iz programskog moda	*

#### Brisanje korisničkih kartica

Programski korak	Ključna kombinacija
Ulaz u mod za programiranje	* (Master šifra) #
Brisanje kartice očitavanjem kartice	2 (Prineti karticu) # Kartice mogu biti brisane uzastopno
<b>ILI</b> Brisanje kartice odabirom korisničkog ID broja	2 (Korisnički ID) # Korisnički ID je bilo koji broj od 1-2000
<b>ILI</b> Brisanje kartice unosom broja kartice	2 (Unos 8/10 cifara broja kartice) #
Izlaz iz programskog moda	*

#### Konfigurisanje releja (Konfigurisanje releja utiče na ponašanje izlaznog releja).

Programski korak	Ključna kombinacija
Ulaz u mod za programiranje	* (Master šifra) #
Pulsni Mod	3 (1-99) # Vreme releja je 1-99 sekundi. (1 je 50mS.) Fabrički podešeno je 5s.
<b>ILI</b> Mod reze (Latch Mode)	3 0 # podešeno rele na ON/OFF (Uključeno/Isključeno)

Izlaz iz programskog moda	*
---------------------------	---

### Podešavanje "Strike-out" Alarma

"Strike-out" alarm biće aktiviran nakon 10 pokušaja očitavanja neodgovarajuće kartice. Fabrički podešeno je OFF (isključeno). "Strike-out" alarm može biti podešen da odbije pristup u narednih 10 minuta, nakon aktiviranja, ili da može biti deaktiviran samo nakon očitavanja važeće ili Master kartice.

Programski korak	Ključna kombinacija
Ulaz u mod za programiranje	* (Master šifra) #
"Strike-out" OFF (isključeno) <b>ILI</b> "Strike-out" ON (uključeno) <b>ILI</b> "Strike-out" ON (Alarm) Podesiti vreme alarma	4 0 # (Fabrički podešeno)  4 1 # Pristup će biti odbijenu za 10 minuta  4 2 # 5 (0 ~ 3) # Fabrički podešeno je 1 min. Očitati Master karticu # ili važeću korisničku karticu za isključenje alarma
Izlaz iz programskog moda	*

### Podešavanje zvučne i vizuelne komunikacije

Programski korak	Ključna kombinacija						
Ulaz u mod za programiranje	* (Master šifra) #						
Kontrolne LED <b>ILI</b> Kontrolni zvuk	<table border="1"> <tr> <td>OFF = 6 1 #</td> <td>ON = 6 2 #</td> </tr> <tr> <td>OFF = 6 3 #</td> <td>ON = 6 4 #</td> </tr> <tr> <td colspan="2">(Fabrički podešeno ON)</td> </tr> </table>	OFF = 6 1 #	ON = 6 2 #	OFF = 6 3 #	ON = 6 4 #	(Fabrički podešeno ON)	
OFF = 6 1 #	ON = 6 2 #						
OFF = 6 3 #	ON = 6 4 #						
(Fabrički podešeno ON)							
Izlaz iz programskog moda	*						

### OSTALO

#### Korisničke aktivnosti

Otključavanje vrata: Očitavanjem važeće korisničke kartice, vrata će biti otključana.

Isključenje Alarma: Očitavanje važeće korisničke kartice, ili unos Master šifre #

#### Reset na fabrička podešavanja i izdavanje Master kartica

Za resetovanje na fabrička podešavanja, isključiti napajanje, pritisnuti i držati izlazni taster, uključiti napajanje, uređaj će se oglasiti sa 2 zvučna bip signala, uključice se žuto LED svetlo, otpustiti izlazni taster, zatim očitati bilo koje 2 EM 125KHz kartice. LED svetlo će se promeniti u crveno što znači da je vraćanje na fabričko podešavanje uspešno. Od dve očitane kartice, prva je Master Add (dodavanje) kartica, a druga je Master Delete (brisanje) kartica.

Napomena: Resetom na fabričko podešavanje i dalje će se zadržati korisnički podaci.

#### Brisanje svih kartica

Ovaj postupak obrisace sve korisničke podatke.

1. Ući u programski mod učitavanjem \* (Master šifra) #
2. Pritisnuti 2 i Master šifru ponovo
3. Izaći pristiskom \*

Napomena: sva konfiguracijska podešavanja biće zadržana.

### Zvučna i svetlosna signalizacija

Radni status	LED	Zujalica
Stanje mirovanja	Svetli crveno	-
Ulaz u programski mod	Crveno svetlo treperi	Jedan signal
U programskom modu	Svetli žuto	Jedan signal
Pogrešana radnja	-	Tri signala
Izlaz iz programskog moda	Svetli crveno	Jedan signal
Otključana brava	Svetli zeleno	Jedan signal
Alarm	Crveno svetlo treperi brzo	Zuji